

Mockmill

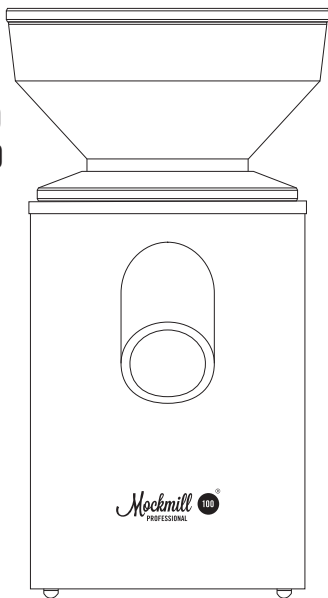


BEDIENUNGSANLEITUNG

Mockmill Professional 100 Mockmill Professional 200

Steinmühle für Getreide,
Hülsenfrüchte und Gewürze

**KANN
STUNDENLANG
MAHLEN**



Bitte lesen Sie unbedingt die Bedienungsanleitung, bevor Sie Ihre Mockmill in Betrieb nehmen. Dadurch schützen Sie sich und vermeiden Schäden.

BACK' DEIN EIGENES BROT

Mach das Beste aus Getreide

taste

FRISCH
GEMAHLENES
MEHL

SCHMECKT BESSER

feel

SELBST
GEMACHT TUT
GUT

UND IST BEKÖMMLICH

explore

JEDER KANN
GUTES BROT
BACKEN

EINFACH AUSPROBIEREN



JOIN THE FOOD REVOLUTION

Liebe Kundin, lieber Kunde,

wir freuen uns sehr, dass Sie eine unserer Mockmill erworben haben und begrüßen Sie in der Welt des Getreides. Wer frisch mahlt, genießt die Vielfalt, den tollen Geschmack und das ganze Aroma des vollen Korns.

Bereits vor 2000 Jahren wussten die Römer, dass Getreide ein extrem wichtiger Bestandteil für Gesundheit und hohe Leistungsfähigkeit ist. Jeder römische Soldat bekam täglich 800 g Weizen, und jede Gruppe von acht Soldaten schleppte eine große Hand-Steinmühle mit, um das Korn täglich frisch zu mahlen.

Das geht mit Ihrer neuen Mockmill viel einfacher. Probieren Sie Ihre Mockmill gleich aus und genießen Sie ein Essen, das gesund macht.

Wir wünschen Ihnen viel Freude und gesunden Appetit.
Und wir freuen uns auch auf Ihre Rückmeldung.

Herzliche Grüße
Wolfgang Mock und Paul Lebeau

Schön, dass Sie dabei sind!

KURZANLEITUNG

Vor der ersten Benutzung

Mahlen Sie eine Handvoll Getreide auf Stufe 6 und werfen Sie das Mehl anschließend weg. Hierdurch entfernen Sie mögliche Verschmutzungen aus dem Fabrikationsprozess von den Mahlsteinen.

Inbetriebnahme – bitte Reihenfolge beachten

1. Netzstecker in die Steckdose stecken
2. Mehlschüssel unter den Auslauf stellen
3. Mahlgrad wählen
4. **Gerät einschalten**
5. Getreide einfüllen

Nach dem Mahlvorgang abschalten.

Inhalt

Herzlich willkommen _____	Seite 3
Kurzanleitung _____	Seite 4
Vorsichtsmassnahmen und Sicherheitshinweise __	Seite 6
Bedienungselemente _____	Seite 8
Inbetriebnahme und Reinigung _____	Seite 9
Öffnen der Mockmill _____	Seite 10
Weitere Anwendungshinweise _____	Seite 11
Mahlgut und Einstellung des Mahlgrades _____	Seite 12
Störungen beheben _____	Seite 16
Garantie und Reparatur _____	Seite 17
Transportverpackung und Entsorgung _____	Seite 18
Technische Daten und Lieferumfang _____	Seite 19

VORSICHTSMASSNAHMEN UND SICHERHEITSHINWEISE

Vor der ersten Inbetriebnahme Ihrer Mockmill bitte sorgfältig lesen.

Auswahl des Mahlguts

Kaufen Sie nur gereinigte Körner. Unsauberes Mahlgut kann kleine Steinchen enthalten, die die Mahlsteine beschädigen könnten. Das Vermahlen von anderem als auf den Seiten 12 bis 14 aufgeführten Mahlgut kann zu Schäden am Gerät und zum Erlöschen der Garantie führen. Die Vielfalt der Möglichkeiten ist enorm, also falls Sie anderes Mahlgut vermahlen wollen, kontaktieren Sie uns bitte per Mail an info@mockmill.com.

Nur trockenes Getreide zum Mahlen verwenden.

Feuchtes Getreide führt dazu, dass das Mahlwerk verklebt. Reinigen Sie das Mahlwerk, in dem Sie trockenes Getreide auf einer groben Mahlstufe mahlen

(Anleitung S. 12). Trockenes Getreide erkennen Sie daran, dass das Korn kräftig knackt, wenn Sie es mit einem Löffel auf einer harten Unterlage zerdrücken. Feuchtes Getreide lässt sich zerdrücken und sieht dann wie eine Haferflocke aus. Roggen sollte nach der Ernte mindestens ein halbes Jahr gelagert werden.

Mehr Wissenswertes über die verschiedenen Getreidearten und ihre Verwendung sowie Einstellung der Mahlgrade finden Sie auf unserer Website unter Service/Hilfe auf: mockmill.com

Gewürze mahlen

Die Mockmill mahlt problemlos trockene Gewürze wie Pfeffer, Koriander, Kardamom, Zimt u. a. Bitte beachten Sie, dass manche Gewürze wie z. B. Zimt vor dem Mahlen in kleinere Stücke gebrochen werden müssen, damit sie gut in die Mockmill passen. Nach dem Mahlen von Gewürzen sollten Sie eine kleine Menge Getreide (z. B. Weizen oder Naturreis) mahlen, um das Mahl-

werk vom Aroma der Gewürze zu reinigen. Dieses „Reinigungsmehl“ können Sie verwenden, wenn Sie Ihren Backwaren oder Soßen ein besonderes Aroma verleihen möchten.

Ölige / fetthaltige Lebensmittel

Mahlen Sie bitte niemals Nüsse oder ölhaltige Samen wie Sesam, Leinsamen, Mohn oder Kaffeebohnen ohne die Zugabe von trockenem Mahlgut. Bei der Vermahlung von ölhaltigen Lebensmitteln können die Mahlsteine verkleben, so dass sie nicht mehr greifen. Sie haben jedoch die Möglichkeit ölhaltiges Mahlgut oder auch frische Kräuter zu mahlen, in dem Sie es zusammen mit trockenem Mahlgut mahlen (Mischverhältnis 5 % ölhaltiges Mahlgut zu 95 % trockenes Mahlgut).

Verklebte Mahlsteine können Sie folgendermaßen reinigen:

Stellen Sie eine grobe Mahlstufe ein und vermahlen Sie etwa eine halbe Tasse trockenes Getreide wie z. B. Weizen oder Naturreis.

Wechseln Sie während des Mahlvorgangs zwischen den Mahlstufen (von grob bis fein und zurück). Durch das Mahlen, insbesondere auf grober Stufe, wird der ölige Schmierfilm auf den Mahlsteinen entfernt.

Aufsicht

Die Mockmill ist ein elektrisches Gerät und darf nur beaufsichtigt (und nicht von Kindern) betrieben werden.

Warnung

Auf keinen Fall darf in das Mahlwerk gegriffen werden oder dürfen Gegenstände (wie z. B. Löffel, Schraubendreher usw.) hinein gesteckt werden. Bei Nichtbefolgen kann es zu Verletzungen (z. B. Verletzungen der Finger) sowie zur Beschädigung der Mahlsteine kommen.

Reinigung

Die Mockmill darf niemals in Wasser oder andere Flüssigkeiten getaucht werden. Zur Reinigung das Gehäuse nur von außen sehr leicht feucht abwischen. Es darf kein Wasser in die Mockmill eindringen.

Die Mahlsteine dürfen keinesfalls feucht oder gar nass gereinigt werden (siehe auch Abschnitt „Inbetriebnahme und Reinigung“). Vor der Reinigung immer den Stecker ziehen.

BEDIENUNGSELEMENTE

A: Trichterdeckel

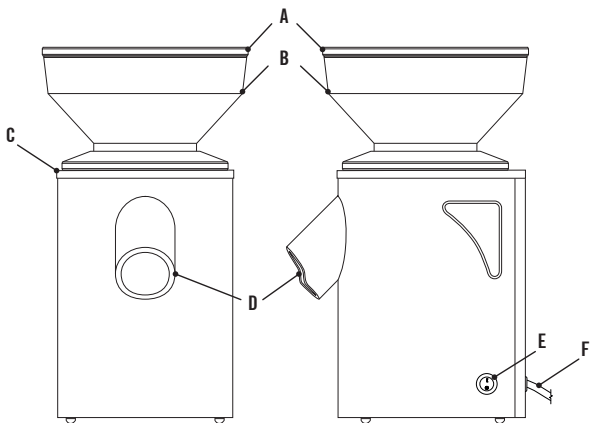
B: Trichter

C: Skala

D: Auslauf

E: Netzschalter

F: Netzkabel



INBETRIEBNAHME UND REINIGUNG

Erstinbetriebnahme:

Vor der ersten Benutzung

Mahlen Sie eine Handvoll Getreide auf Stufe 6 und werfen Sie das Mehl anschließend weg. Hierdurch entfernen Sie mögliche Verschmutzungen aus dem Fabrikationsprozess von den Mahlsteinen.

Inbetriebnahme – bitte Reihenfolge beachten

1. Netzstecker in die Steckdose stecken
2. Mehlschüssel unter den Auslauf stellen
3. Mahlgrad wählen
- 4. Gerät einschalten**
5. Getreide einfüllen

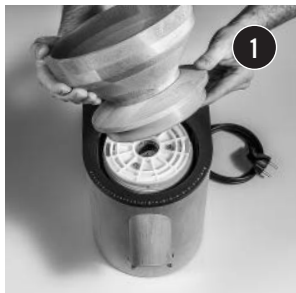
Nach dem Mahlvorgang abschalten.

Reinigung

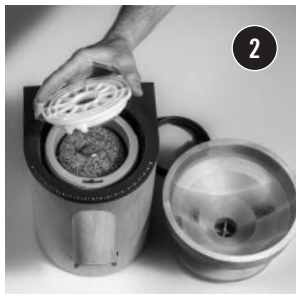
Mahlen Sie von Zeit zu Zeit grob, wodurch sich das Mahlwerk selbsttätig reinigt. Bei längeren Ruhezeiten, z. B. vor dem Urlaub, empfehlen wir Mehltreue durch grobes Mahlen aus dem Mahlwerk zu entfernen. Beachten Sie zudem die Sicherheitshinweise auf Seite 7.

ÖFFNEN DER MOCKMILL

Bei einer hartnäckigen Verunreinigung Ihres Mahlwerks kann es sinnvoll sein, die Mockmill zu öffnen. Jetzt können Sie die beiden Steine reinigen. So gehen Sie dabei vor:



Vor dem Öffnen der Mockmill muss der Netzstecker gezogen sein. Drehen Sie den Trichter gegen den Uhrzeigersinn ab.

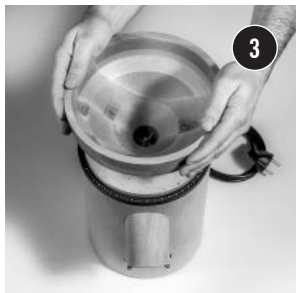


Nun können Sie den oberen Stein (Stator) abheben und die Mahlflächen kontrollieren.

Falls die Steine mit festsitzendem Belag verklebt sind, können Sie diesen, wie auf Seite 16 beschrieben, entfernen. Danach den Stator wieder aufsetzen.

HABEN SIE NOCH FRAGEN?

Unsere Hotline:
+49 6162 50 99 6 60
info@mockmill.com



Nehmen Sie nun den Trichter und drehen ihn im Uhrzeigersinn eine Umdrehung zu. Dann stecken Sie den Netzstecker ein, schalten das Gerät an und drehen weiter zu bis ein leichtes Steinschleifgeräusch hörbar ist.

WEITERE ANWENDUNGSHINWEISE

Auf unserer Homepage **mockmill.com** unter Service/Hilfe finden Sie Videos für weitere Anwendungshinweise.

MAHLGUT UND EINSTELLUNG DES MAHLGRADES

Mit Ihrer Mockmill können Sie folgendes Mahlgut vermahlen:

<u>Weichgetreide, Hartgetreide, Samen & Hülsenfrüchte</u>	Skalenposition Mockmill Professional 100	Skalenposition Mockmill Professional 200	Enthält ätherische Öle	Hinweis
Amaranth	0–1	0–1	–	
Buchweizen	0–1	0–1	–	
Chia Samen	6–7	7	–	
Dinkel	1	1–2	–	
Einkorn	1	1–2	–	
Emmer	0–1	1	–	
Grünkern	1	1	–	
Hafer	3	4–5	–	
Halbe Erbsen	1	1	–	
Hirse	1	1	–	
Kamut	1	0–1	–	
Kichererbsen	4–5	3–4	–	
Kidneybohnen	1	1	–	
Linsen	1	1	–	

<u>Weichgetreide, Hartgetreide, Samen & Hülsenfrüchte</u>	Skalenposition Mockmill Professional 100	Skalenposition Mockmill Professional 200	Enthält ätherische Öle	Hinweis
Lupine	2	2	–	
Mais	1–2	1–2	–	kein Popcorn Mais
Milo (Grain Sorghum)	0–1	2–2,5	–	
Nacktgerste	1	1	–	
Naturreis lang	0–1	0–1	–	kein Parboiled Reis
Pinto Bohnen	2	1–2	–	
Quinoa	0–1	0–1	–	
Roggen	1	1	–	
Sojabohnen	1–2	5	–	
Teff	0–1	0–1	–	
Weißer Bohnen	0–1	0–1	–	
Weizen	1	1	–	

<u>Gewürze & Kräuter</u>	Skalenposition Mockmill Professional 100	Skalenposition Mockmill Professional 200	Enthält ätherische Öle	Hinweis
Anis ganz	4	4–5	✓	
Bockhornsklee	1	2–2,5	–	
Fenchelsamen	2	3	✓	
Rosmarin getrocknet	2	2	–	
Kardamon Kapseln	0–1	0–1	✓	
Koriander Körner	1	2	✓	
Kreuzkümmel	4	4	✓	
Kümmel	4–5	5	✓	
Nelken	3	4	✓	
Piment	1	1	–	
Sternanis	2–3	3	✓	vorab per Hand zerkleinen
Schwarzer Pfeffer	2	2	–	
Tonkabohnen	9–10	10	✓	
Zimtblüten	0–1	2	✓	
Zimstangen	1	1	–	vorab per Hand zerkleinen

Das Mahlen von anderem als in der Anleitung, bzw. auf unserer Webseite, aufgeführten Mahlgut kann zu Schäden am Gerät und zum Erlöschen der Garantie führen.

Haben Sie eine Idee oder möchten Sie etwas ausprobieren, das Sie nicht in der Liste finden? Dann schreiben Sie uns eine Mail an info@mockmill.com. Wir unterstützen Sie gerne bei Ihren Ideen.

Einstellen des Mahlgrads

Die Mühle ist so eingestellt, dass Sie auf der Skalenposition 1 im Leerlauf ohne Getreide ein leises Schleifgeräusch der Mahlsteine hören können. Das ist die feinste Einstellung.

Mit der Skalenposition 20 erhalten Sie grobes Mahlgut. Um noch gröberes Mahlgut zu bekommen, können Sie auch über die Skalenposition 20 weiter drehen.

Zur Einstellung der Mockmill finden Sie ein Video auf unserer Webseite unter Service/Hilfe **[mockmill.com](https://www.mockmill.com)**

STÖRUNGEN BEHEBEN

Sollte wider Erwarten ein Problem mit Ihrer Mockmill auftreten oder sollten Sie Fragen zur Funktionsweise der Mockmill haben, kontaktieren Sie uns bitte per Telefon oder E-Mail an info@mockmill.com. Fast alle Probleme kann unser Fachpersonal telefonisch lösen.

ERSTE HILFE

Die Mockmill brummt, aber die Mühle läuft nicht an


Schalten Sie die Mockmill aus und wählen die Skalenposition 20. Dann die Mockmill wieder anstellen. Sie sollte jetzt wieder mahlen. Nun während des Mahlens auf gewünschte Feinheit einstellen.

Bitte immer erst das Gerät einschalten bevor Sie das Mahlgut einfüllen!

Mockmill brummt dennoch weiter

Schalten Sie die Mockmill aus, ziehen den Netzstecker und leeren Sie das Mahlgut aus dem Trichter, in dem Sie das Gerät dafür umdrehen. Nun drehen Sie den Trichter ca. eine viertel Umdrehung weiter in Richtung grob über die Skala hinaus. Stecken Sie den Netzstecker wieder ein und schalten das Gerät an. Das restliche Mahlgut kommt nun heraus. Jetzt können Sie Ihren gewünschten Feinheitsgrad wieder justieren und das Mahlgut einfüllen.

Bitte immer das erst das Gerät einschalten bevor Sie Mahlgut einfüllen.



MADE IN
GERMANY

Mockmill mahlt nicht fein /

Mockmill hat sehr stark verklebte Mahlsteine

Falls sich ein harter Film auf den Steinen gebildet hat, der durch Mahlen auf grober Mahlstufe nicht zu lösen ist, öffnen Sie bitte die Mockmill wie auf den Seiten 10 bis 11 beschrieben. Jetzt ritzen Sie bitte mit einem scharfen Gegenstand, z. B. mit der Spitze eines Gemüsemessers, ein paar Schlitze in die Oberfläche des Films. Schließen Sie die Mockmill wieder, wie auf den Seiten 10 bis 11 beschrieben, und mahlen Sie jetzt auf grober Stufe 1-2 Tassen Getreide. Das grobe Mahlgut hat nun durch die Schlitze eine Angriffsfläche und kann dadurch den Film lösen.

GARANTIE UND REPARATUR

Wolfgang Mock GmbH gewährt für die Mockmill bei nicht gewerblichem Gebrauch eine Garantie von 12 Jahren, bei gewerblichem Gebrauch 2 Jahre, ab dem Kaufdatum für Material- und Fabrikationsfehler. Registrieren Sie sich dazu unter Service/Hilfe auf **mockmill.com**, damit Ihre Garantie Gültigkeit erlangt.

Die Garantie erstreckt sich nicht auf Beschädigungen an zerbrechlichen Teilen, z. B. am Trichter oder für Schäden, die durch eine Fehlanwendung nach der Inbetriebnahme verursacht werden. Innerhalb der Garantiezeit wird das defekte Gerät repariert oder ausgetauscht.

Falls eine Reparatur nötig wird, rufen Sie uns vor Zusendung des defekten Gerätes bitte an oder senden Sie uns eine E-Mail an info@mockmill.com, damit wir Ihnen die nächstgelegene autorisierte Servicestelle nennen können.

TRANSPORTVERPACKUNG UND ENTSORGUNG

Transportverpackung

Die Verpackung schützt die Mockmill Professional 100/200 vor Transportschäden. Bewahren Sie den Originalkarton und die Innenteile auf, um das Gerät später sicher transportieren zu können.

Entsorgung des Altgerätes

Nur für die Europäische Union und Länder mit Recyclingsystemen. Dieses Symbol auf den Produkten, der Verpackung und /oder den Begleitdokumenten bedeutet dass, gebrauchte elektrische und elektronische Produkte sowie Batterien nicht in den allgemeinen Hausmüll gegeben werden dürfen. Bitte führen Sie alte Produkte zur Behandlung, Aufarbeitung bzw. zum Recycling gemäß den gesetzlichen Bestimmungen den zuständigen Sammelpunkten zu. Indem Sie diese Produkte ordnungsgemäß entsorgen, helfen Sie dabei, wertvolle Ressourcen zu schützen und eventuelle negative Auswirkungen auf die menschliche Gesundheit und die Umwelt zu vermeiden. Für mehr Informationen zu Sammlung und Recycling, wenden Sie sich bitte



an Ihren örtlichen Abfallentsorgungsdienstleister. Gemäß Landesvorschriften können wegen nicht ordnungsgemäßer Entsorgung dieses Abfalls Strafge­lder verhängt werden.

Geben Sie die Mockmill auf keinen Fall in den Hausmüll.

Nutzen Sie stattdessen die offiziellen, eingerichteten Sammel- und Rücknahmestellen zur Abgabe und Verwertung der Elektro- und Elektronikgeräte bei Kommune, Händler oder Wolfgang Mock. Bitte sorgen Sie dafür, dass Ihr Altgerät bis zum Abtransport kindersicher aufbewahrt wird.

TECHNISCHE DATEN UND LIEFERUMFANG

Bezeichnung

Getreidemühle Typ:
Mockmill Professional 100
Mockmill Professional 200

Spannung

230 V / 230 V

Leistung

360 W / 600 W

Umdrehung bei 50 Hz

ca. 1.300 U/Min.

Schutzklasse

1

Abmessungen

380 x 242 x 208 mm

Mahlwerk

Mahlsteine aus Korund-Keramik
(Ø 90 mm)

Mahlgrad

Stufenlos verstellbar von
sehr fein bis grob

Mahlleistung bei Weizen

ca. 100 g/Min. / ca. 200 g/Min.

Gehäuse

Holz, HI-MACS® Natur Acrylstein™

Trichter-Füllmenge bei Weizen

1.300 g

Gewicht

8,1 Kg / 9,4 Kg

Kabellänge

ca. 150 cm

Lieferumfang

Mockmill mit Trichterdeckel
Bedienungsanleitung

Mockmill ®

WOLFGANG MOCK GMBH

Habitzheimer Straße 14

64853 Otzberg

+49 6162-50 99 6 60

info@mockmill.com

mockmill.com

